

Montageanleitung Ihres Terrassendachs.



egen
Terrassendachsysteme

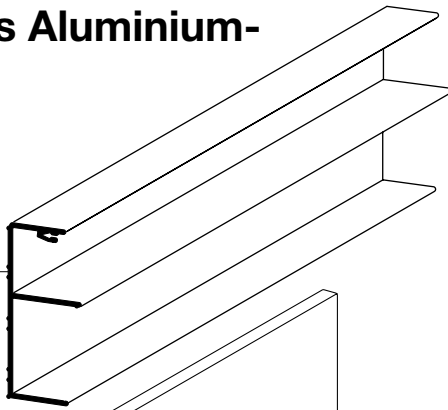
Seit fast 40 Jahren sind wir im Markt für Terrassendächer, Wintergärten, Markisen, Fenster und Türen erfolgreich vertreten. Spezialisiert haben wir uns dabei auf die Konstruktion, den Vertrieb und die Montage von Terrassendächern und Wintergärten.

Wir wünschen Ihnen bei der Montage und der späteren Nutzung Ihres Terrassendachs viel Freude.

Die Bauteile Ihres Aluminium-Terrassendachs.

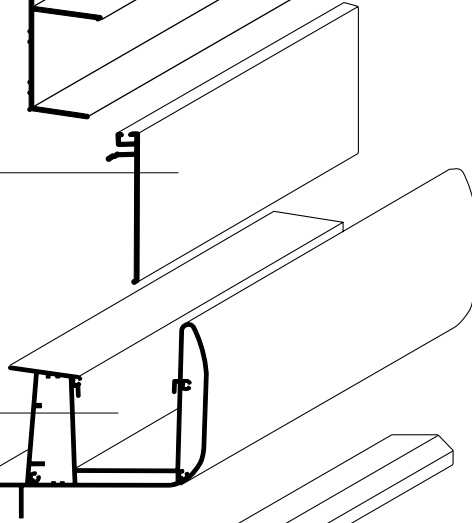
Wandanschlussprofil

zur Aufnahme der Dachmittelträgerprofile (Dachsparren).



Zierblenden

verschließen die Wandanschluss- und Dachrinnenprofile zwischen den Dachmittelträgern.



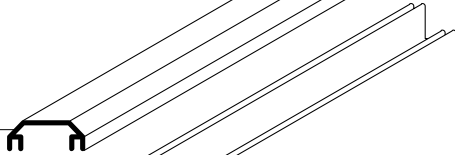
Dachrinnenprofil

verschließen die Wandanschluss- und Dachrinnenprofile zwischen den Dachmittelträgern.



Abschlussleiste

mit Aufnahmen für die Gummidichtungen zur Aufnahme des Glases.



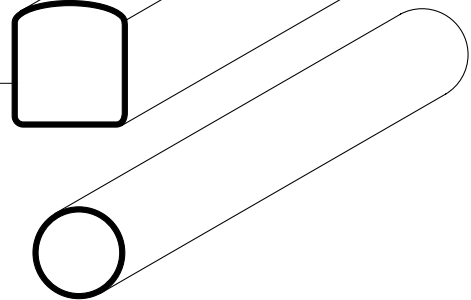
Dachmittelträger

mit Aufnahmen für die Gummidichtungen zur Aufnahme des Glases und Nuten zur Befestigung an Wandanschluss- und Dachrinnenprofil.



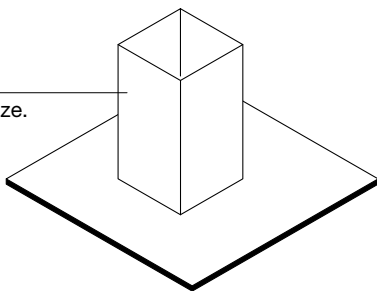
Dachstütze

zur Verschraubung auf dem Stahlfuß.



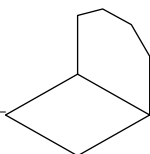
Stahlfüße

zur Aufnahme der Dachstütze.



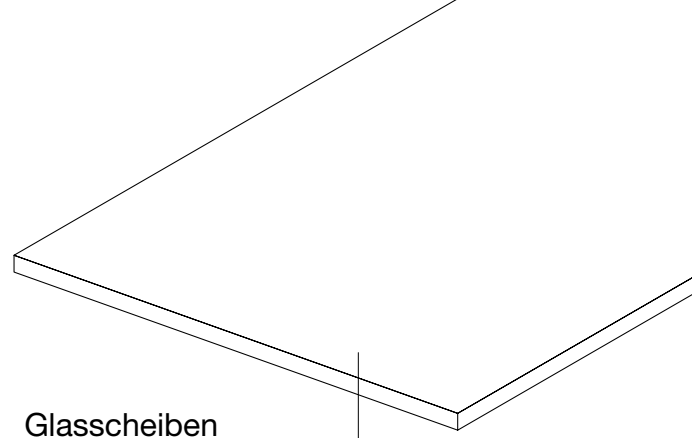
Blechwinkel

zur Sicherung der Scheiben auf dem Dachrinnenprofil.

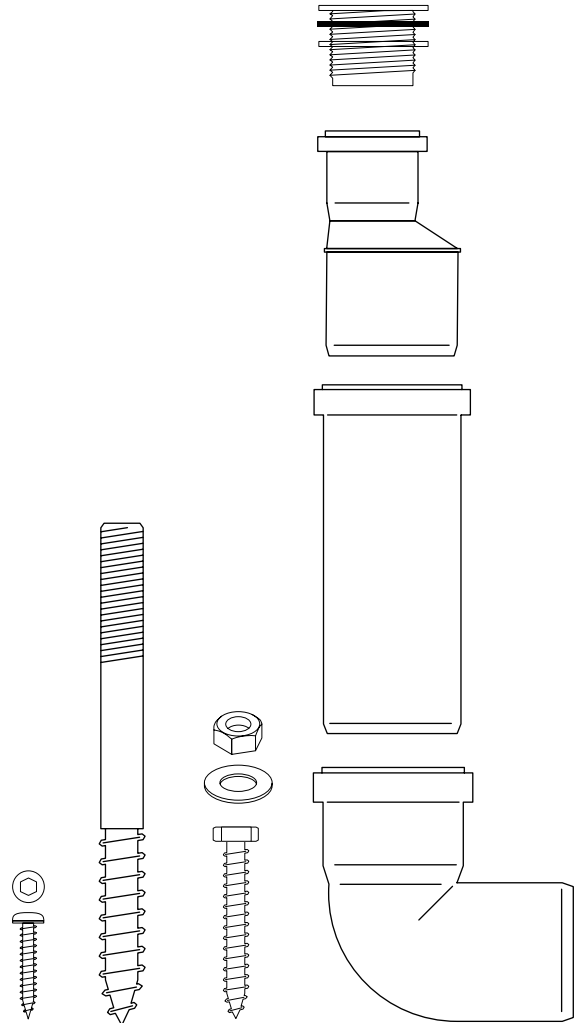
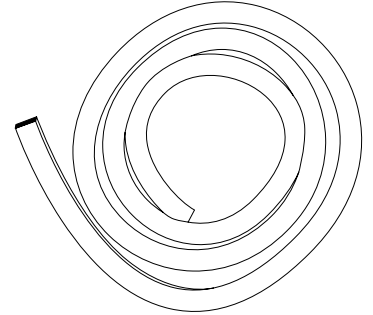


Glasscheiben

Verbundsicherheitsglas, 8 mm, klar oder opak.

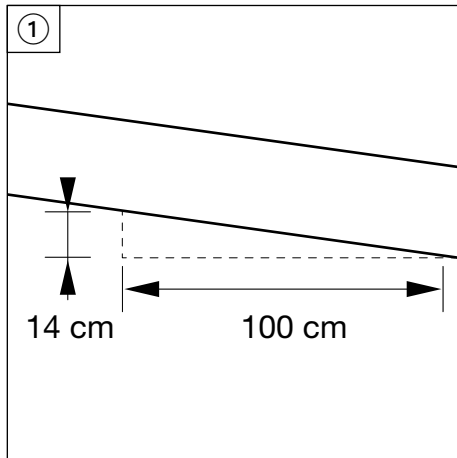


Dichtungen

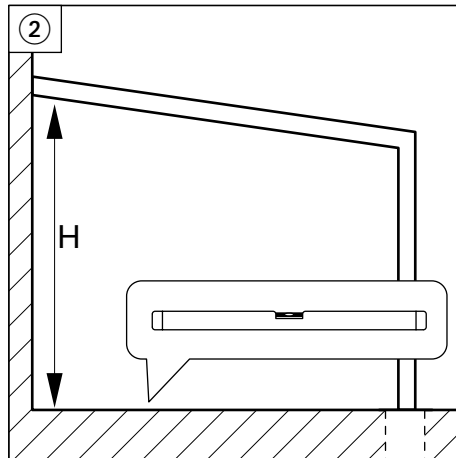


Montage des Wandanschlussprofils vorbereiten

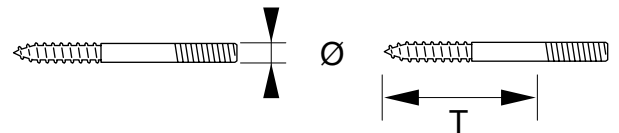
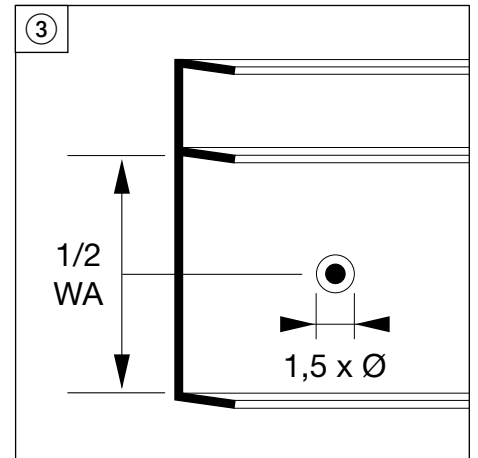
1. Aus dem Neigungswinkel von 8° ermitteln Sie die Position des Wandanschlussprofils.



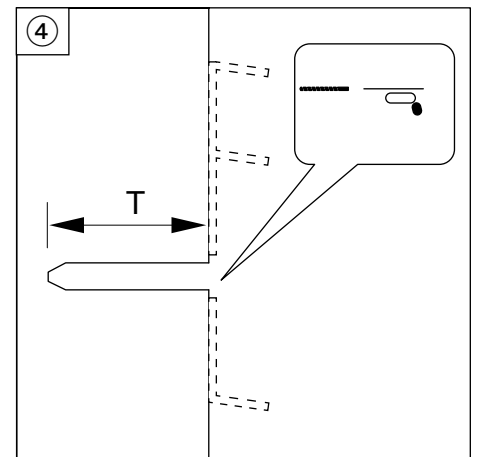
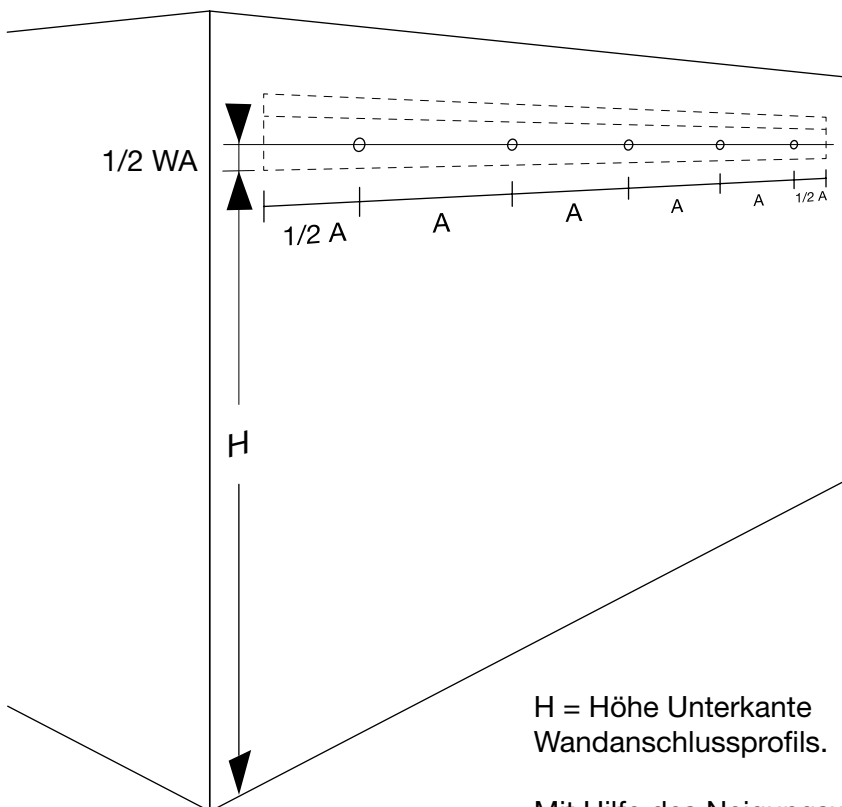
2. Achten Sie bei der Berechnung auf ebenen Boden oder richten Sie sich nach der Fundamenthöhe.



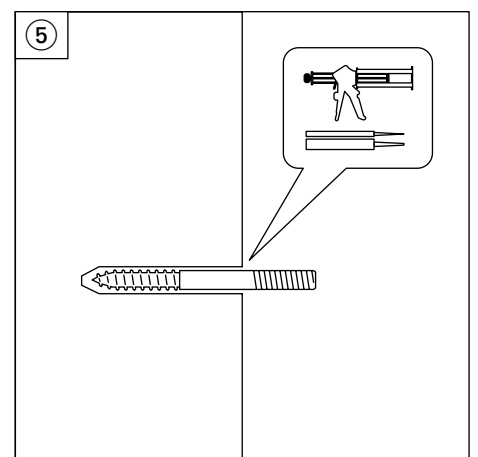
3. Genaue Platzierung und Größe der Bohrung im Wandanschlussprofil ermitteln



4. Korrekte Bohrtiefe ermitteln. Montagelöcher in die Wand bohren.



5. Montagelöcher in die Wand bohren. Schrauben einsetzen, zentrieren und mit 2K-Zement fixieren.

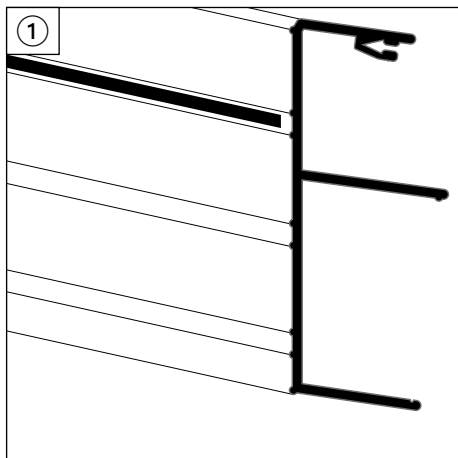


H = Höhe Unterkante Wandanschlussprofils.

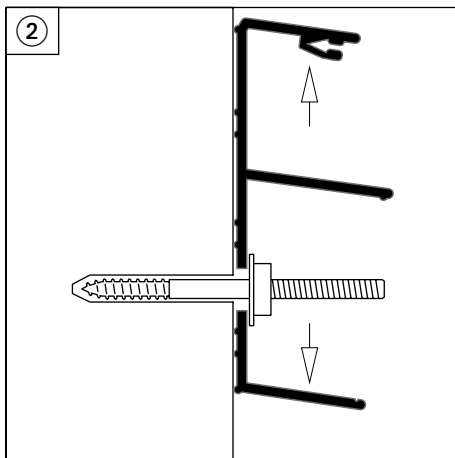
Mit Hilfe des Neigungswinkels errechnen Sie leicht die Höhe der Unterkante. Beispiel:
 $3 \text{ m Tiefe} = 3 \times 14 = 42 \text{ cm}$.
 Oberkante Dachstütze + $42 \text{ cm} =$ Unterkante Wandanschlussprofil.

Wandanschlussprofil befestigen

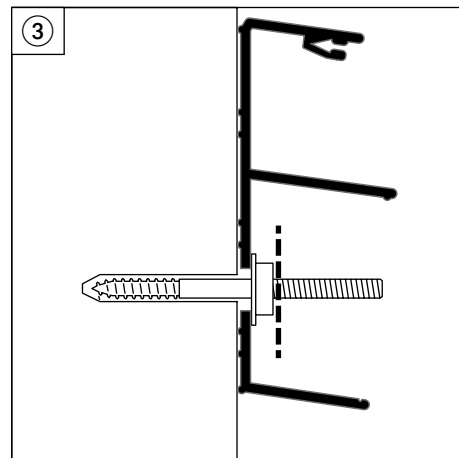
1. Dichtband über gesamte Breite des Wandanschlussprofil auf die Hauswand aufbringen.



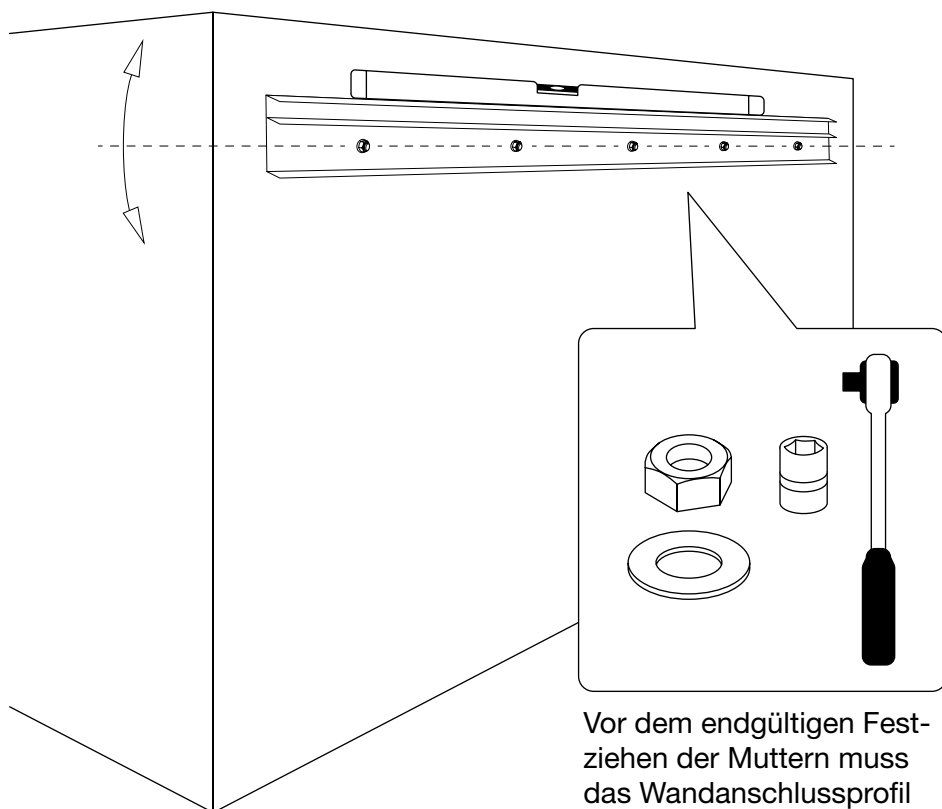
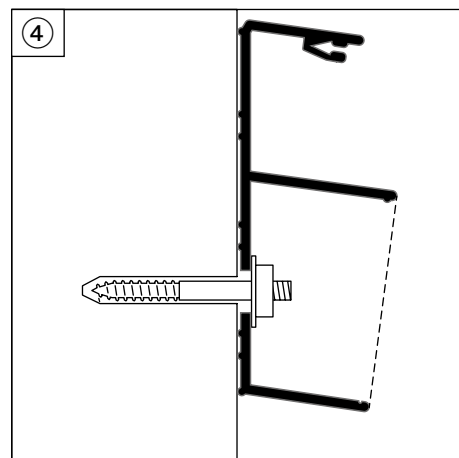
2. Die übergroßen Bohrungen im Wandanschlussprofil helfen, das Profil in die Waage zu bringen.



3. Nach dem Ausrichten des Wandanschlussprofils überstehende Teile des Gewindes kürzen.



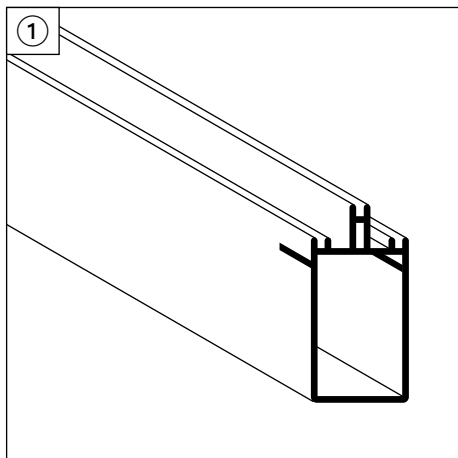
4. Die gekürzten Montageschrauben erlauben das hindernisfreie Aufsetzen der Zierblenden.



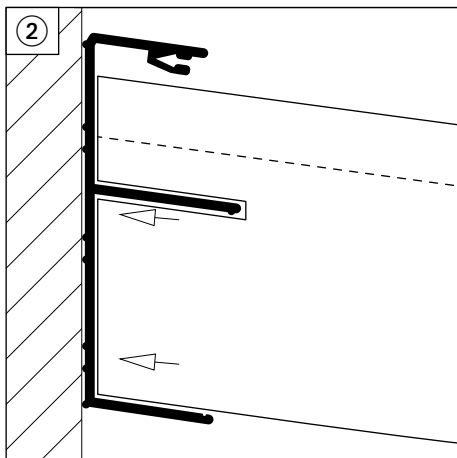
Vor dem endgültigen Festziehen der Muttern muss das Wandanschlussprofil absolut waagrecht ausgerichtet werden.

Montage der äußeren Dachmittelträger

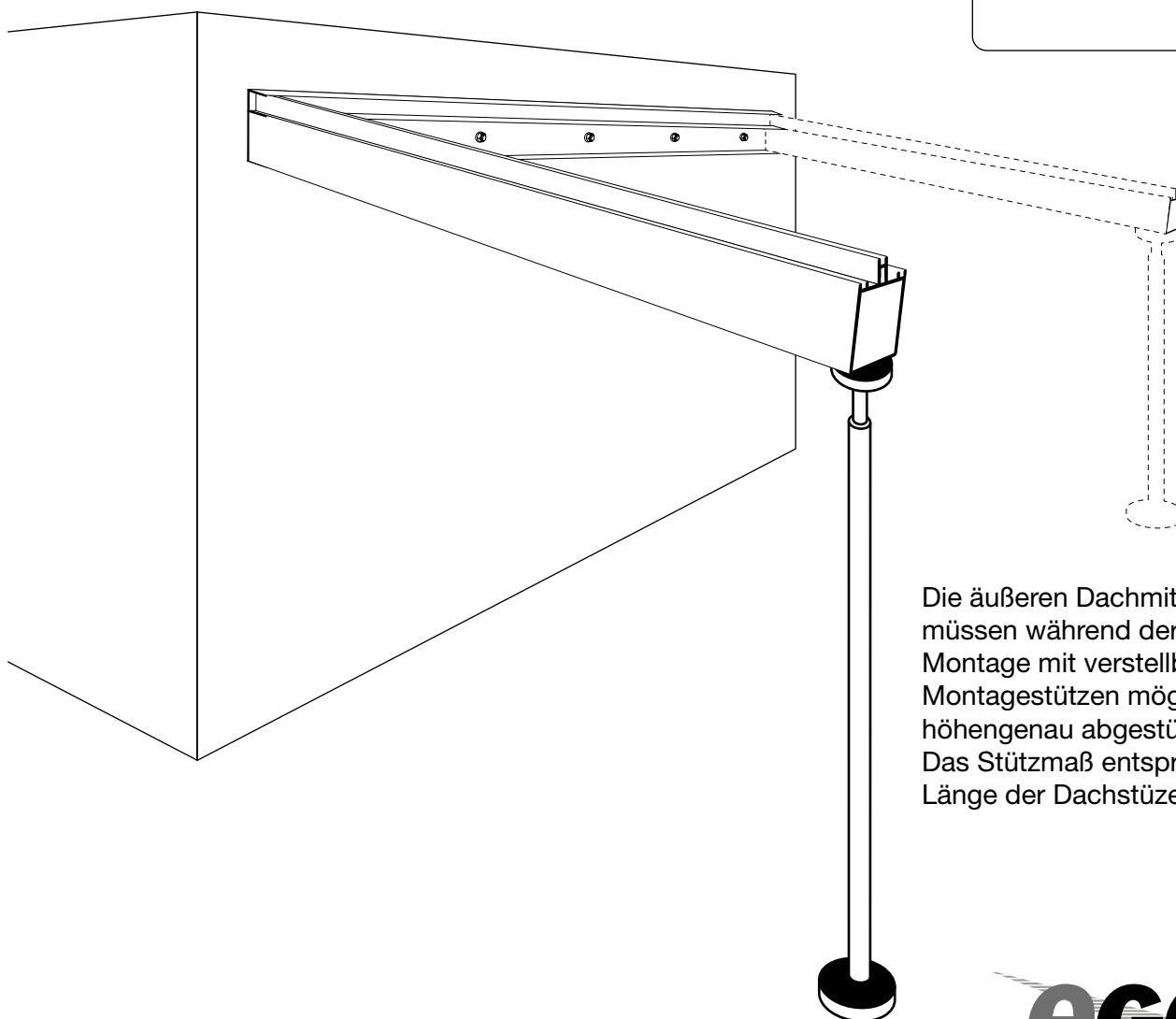
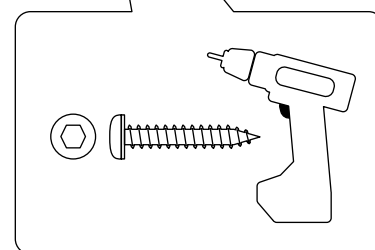
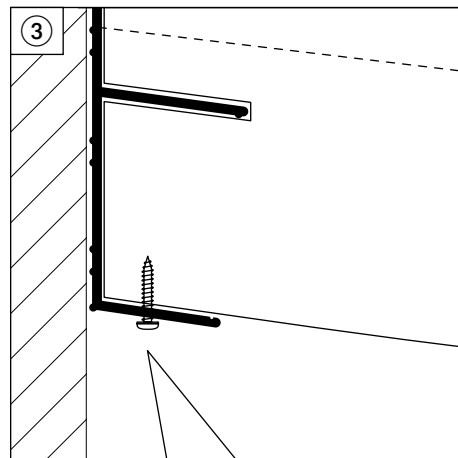
1. Die Einschnitte der Dachmittelträger passen genau zum Wandanschlussprofil.



2. Die Dachmittelträger mit den Einschnitten in das Wandanschlussprofil einsetzen.



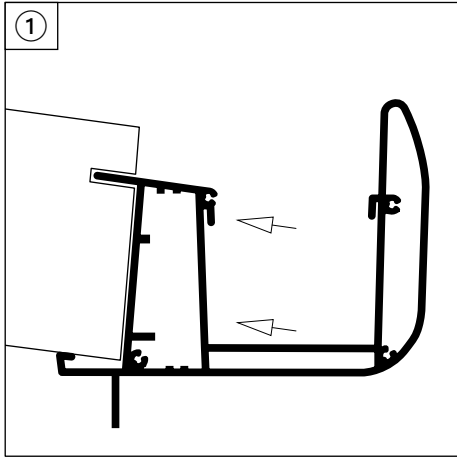
3. Die Dachmittelträger mit einer Schraube an der Unterseite des Wandanschlussprofils fixieren.



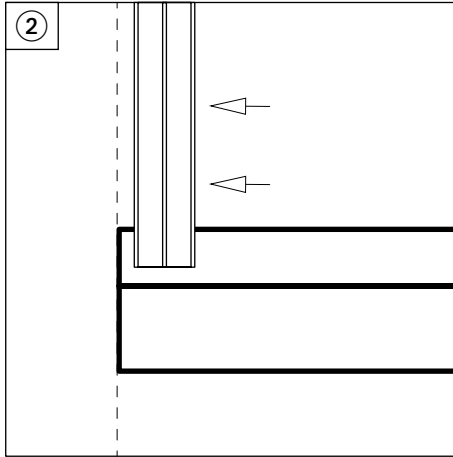
Die äußeren Dachmittelträger müssen während der Montage mit verstellbaren Montagestützen möglichst höhengenaу abgestützt werden. Das Stützmaß entspricht der Länge der Dachstütze.

Montage des Dachrinnenprofils

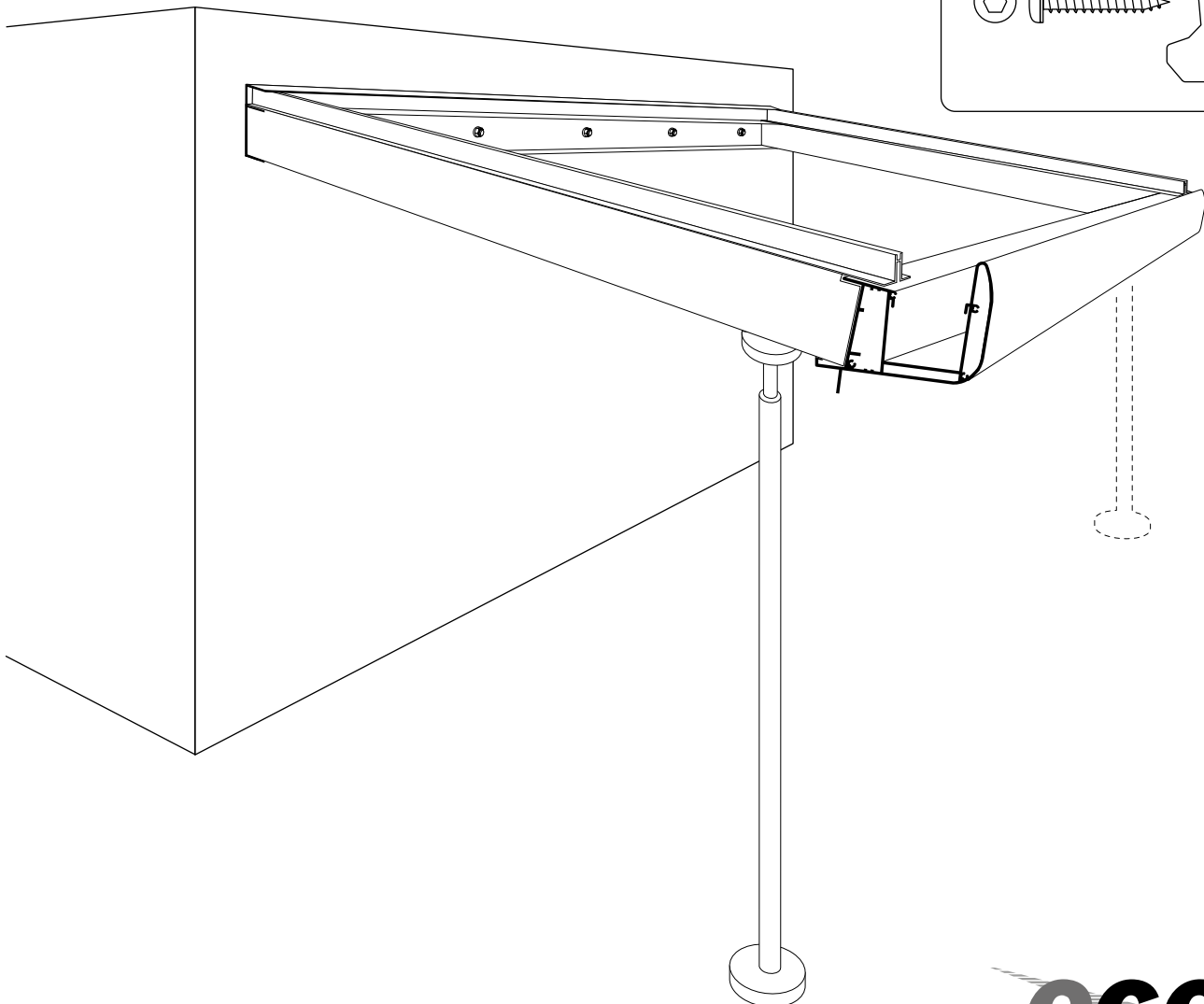
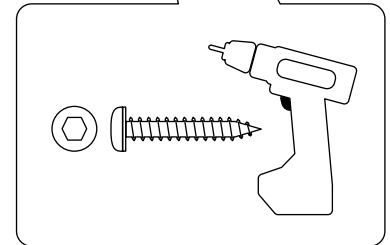
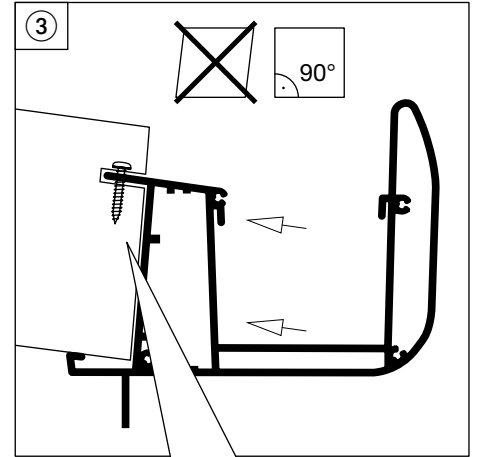
1. Stecken Sie das Dachrinnenprofil auf die äußeren Dachmitteltträger.



2. Richten Sie die Profile genau aus: Die Außenkanten sollen bündig sein (Blick von oben).

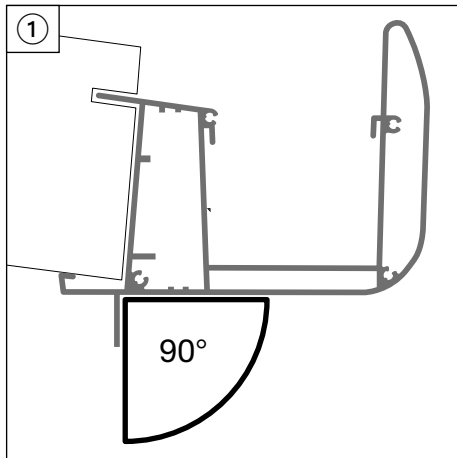


2. Drehen Sie zum anschließenden Ausrichten nur eine Schraube ein.

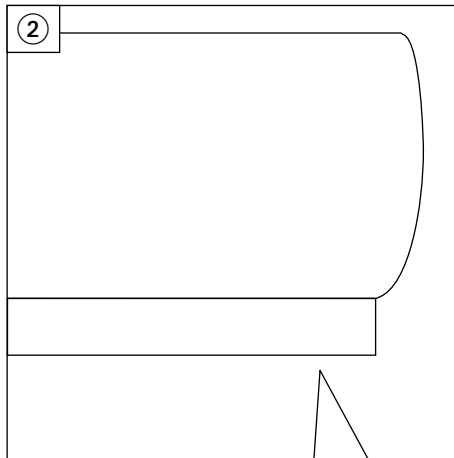


Prüfung aller Winkel – Ausrichten der Rahmenkonstruktion

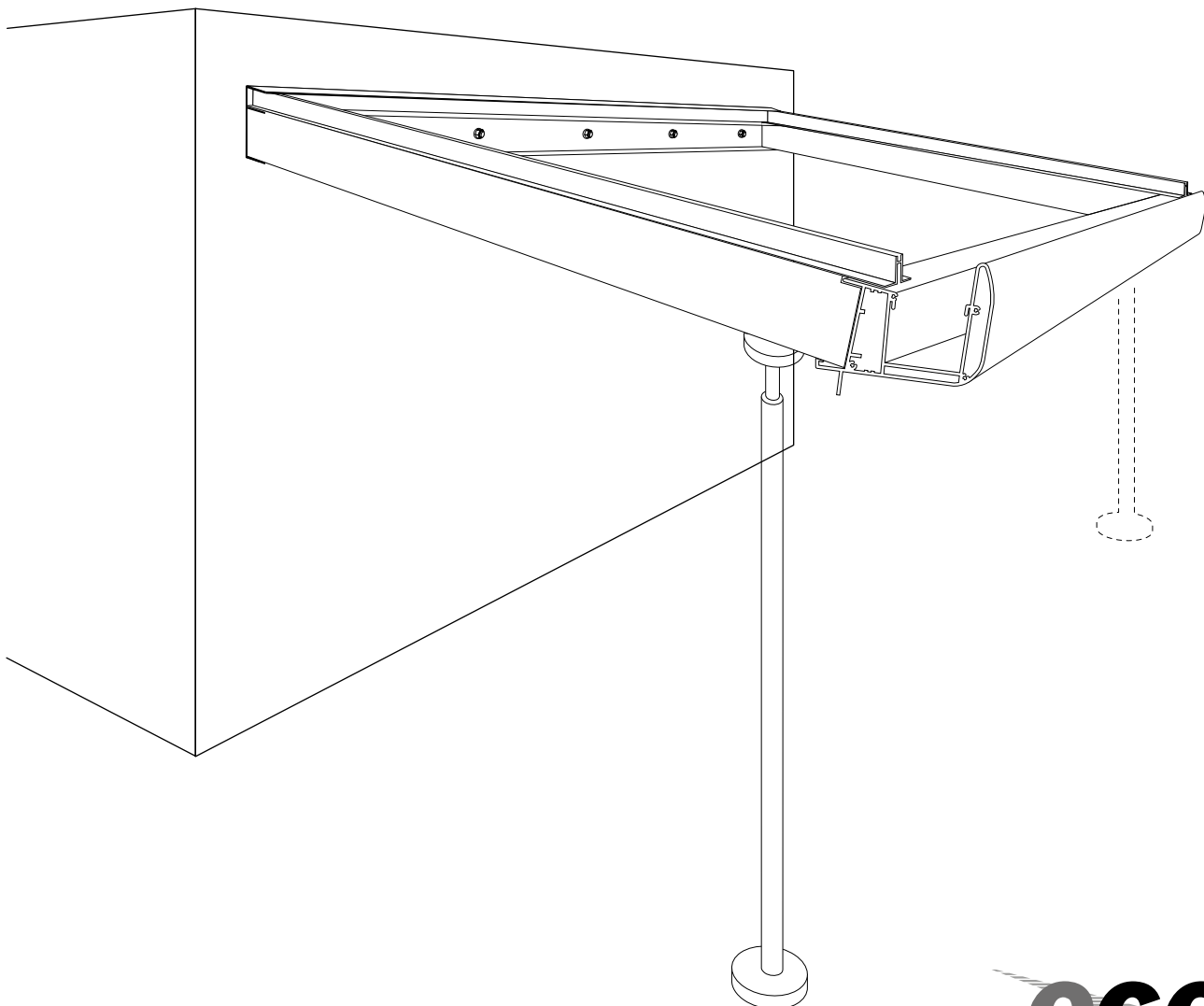
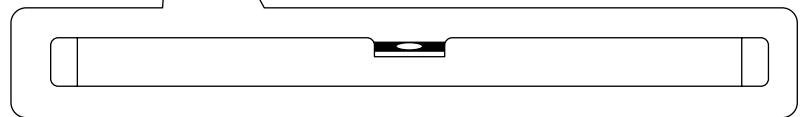
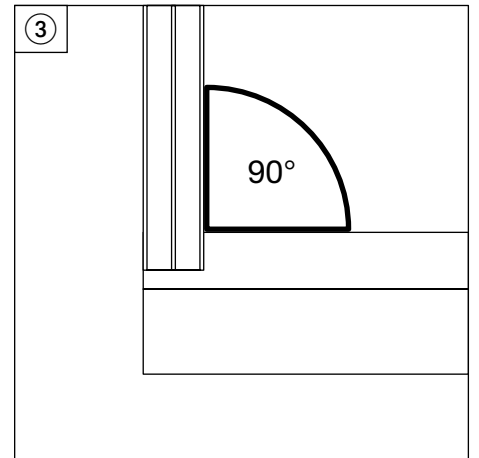
1. Prüfen Sie die Unterkante des Dachrinnenprofils von der Seite.



2. Prüfen Sie die Waagrechte des Dachrinnenprofils an mehreren Stellen (lange Wasserwaage!).

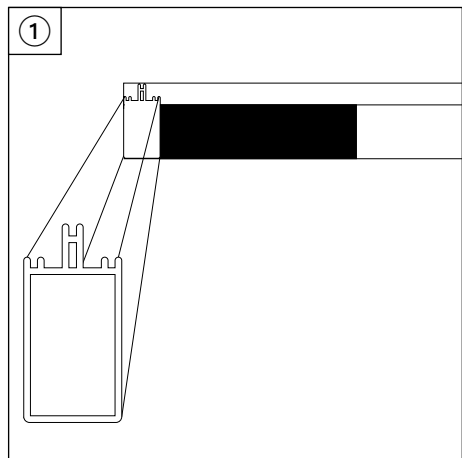


3. Prüfen Sie den Winkel von Dachträger und Dachrinnenprofil.

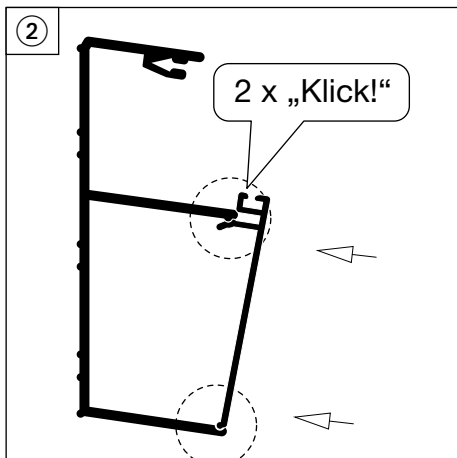


Montage der restlichen Dachmittelträger und Zierblenden

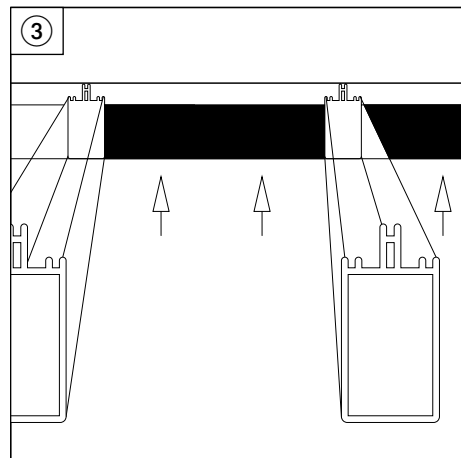
1. Setzen Sie die erste Zierblende bündig zum äußeren Dachmittelträger in das Wandanschlussprofil.



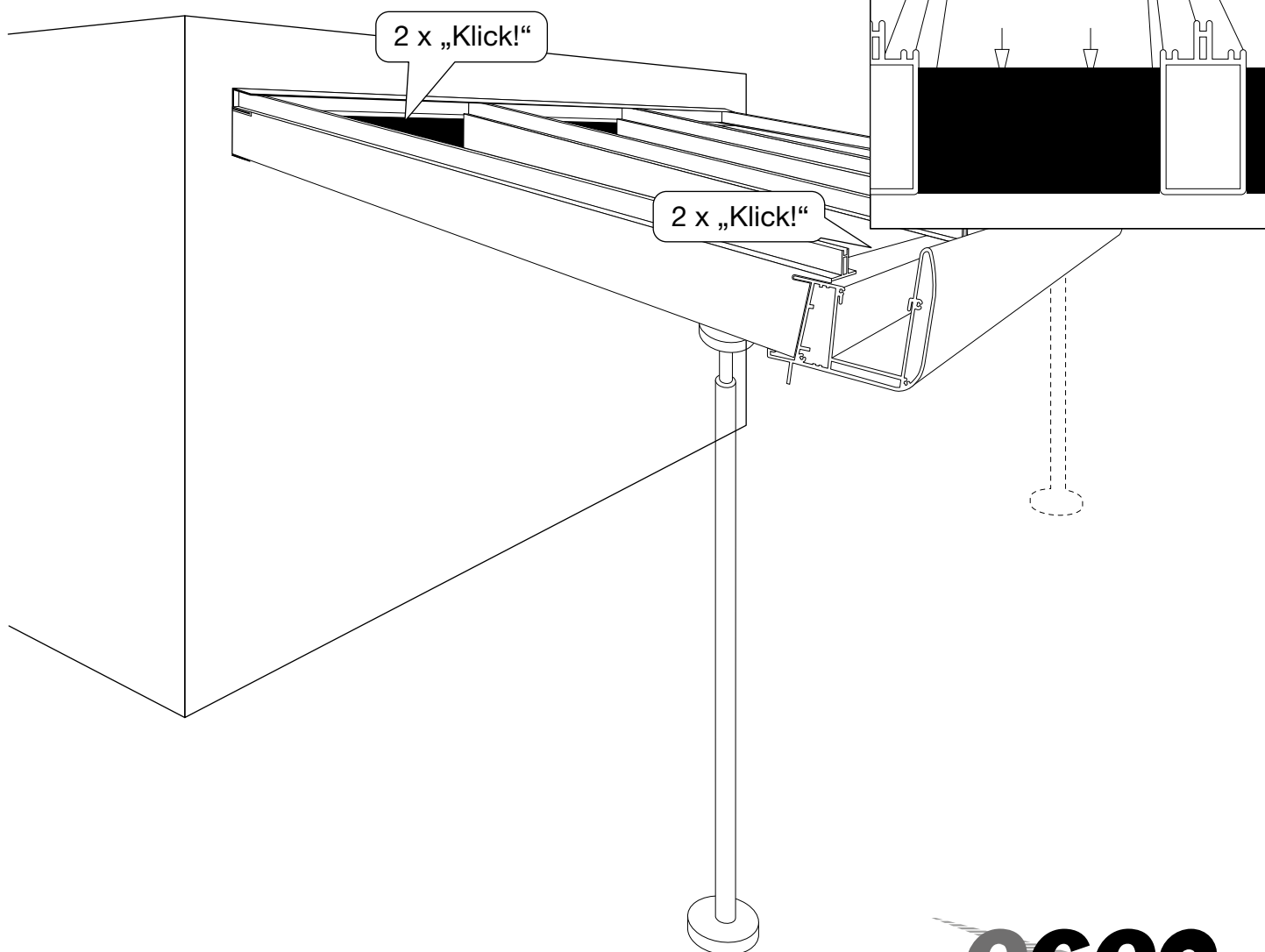
2. Die Zierblende sitzt richtig, wenn sie einklickt ist. Die Zierblende kann noch verschoben werden.



3. Setzen Sie abwechselnd Dachmittelträgerprofile und Zierblenden in das Wandanschlussprofil.

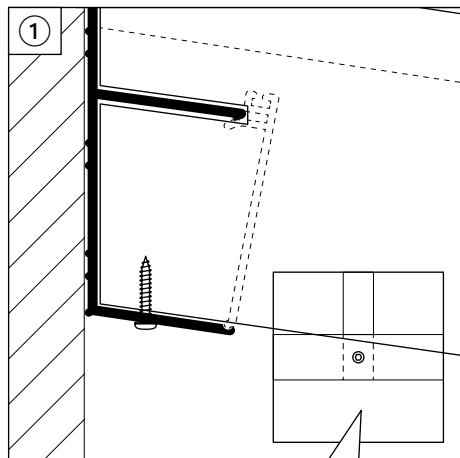


4. Setzen Sie die restlichen Zierblenden in das Dachrinnenprofil ein (2 x „Klick!“).



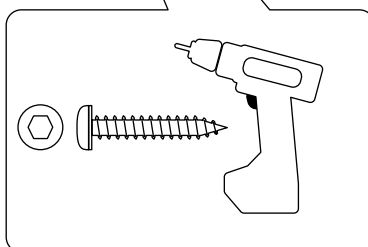
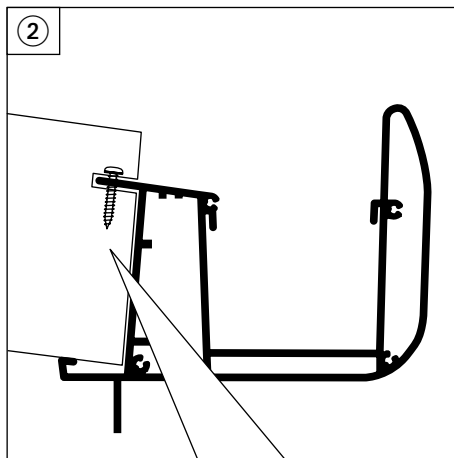
Verschrauben der der Dachmittelträgerprofile

1. Überprüfen Sie vor dem Verschrauben noch einmal den korrekten Sitz der Profile.

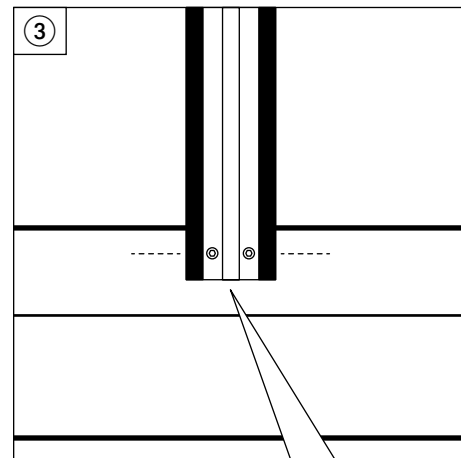


Blick von unten:
Zentriert einschrauben.

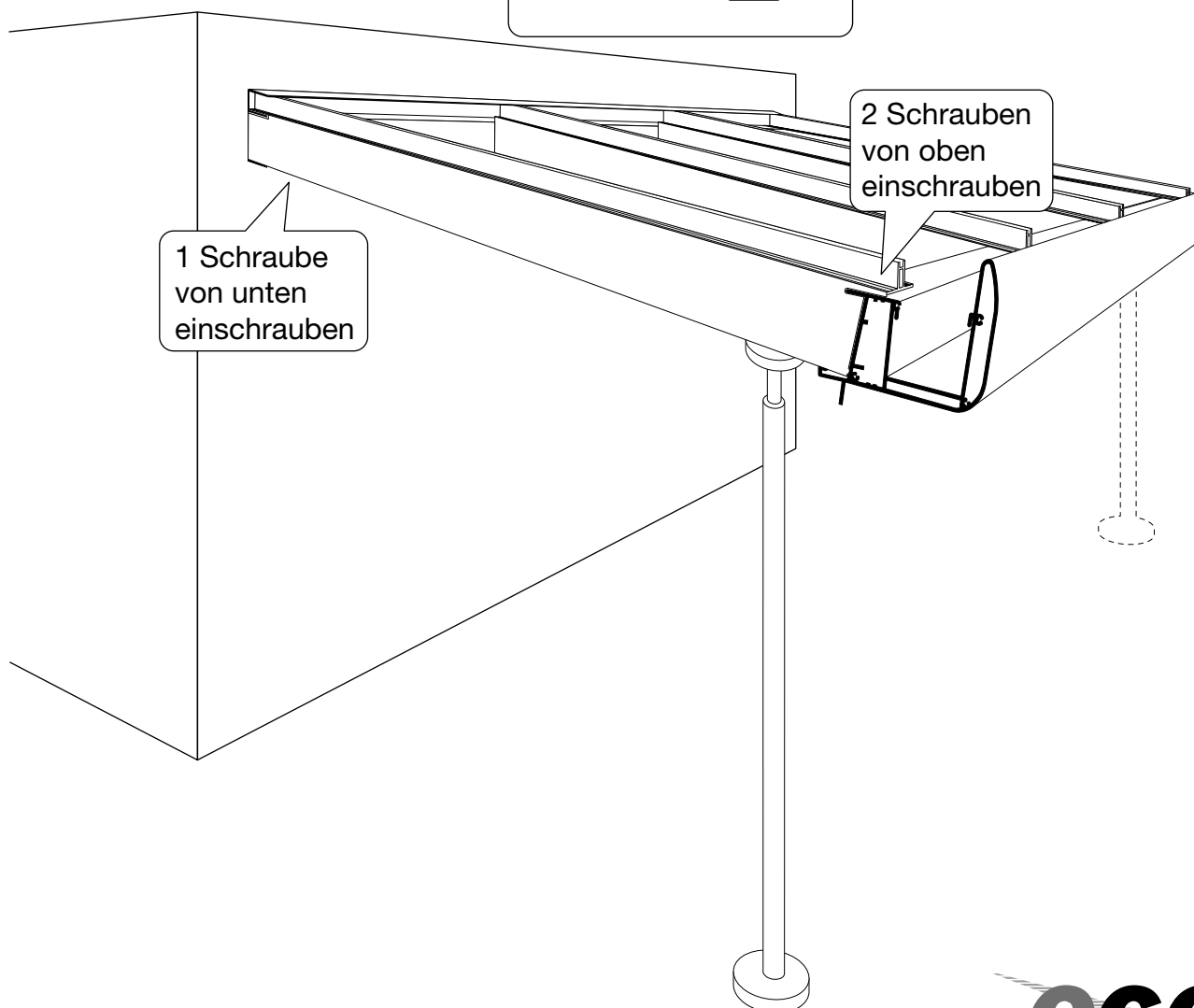
2. Für die Befestigung der Dachmittelträgerprofile auf der Oberseite benötigen Sie je 2 Schrauben.



3. Verschrauben Sie alle Dachmittelträgerprofile. Achten auf den korrekten Sitz der Profile.

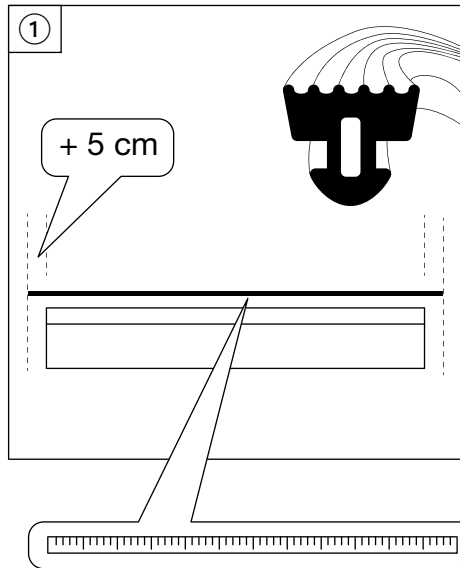


Blick von oben: Auf gleicher Höhe einschrauben.

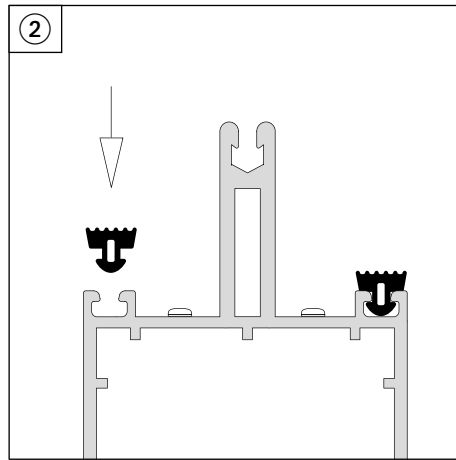


Montage der Dichtgummis, des Rinnen- und Wandanschlussdeckels

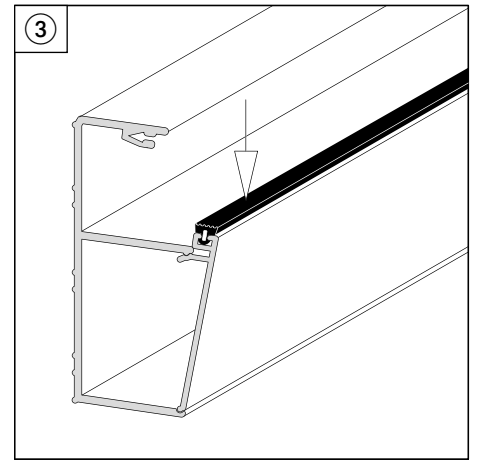
1. Kürzen Sie die Gummidichtung auf die Länge des Dachmittelträgerprofils mit 5 cm Längenzugabe.



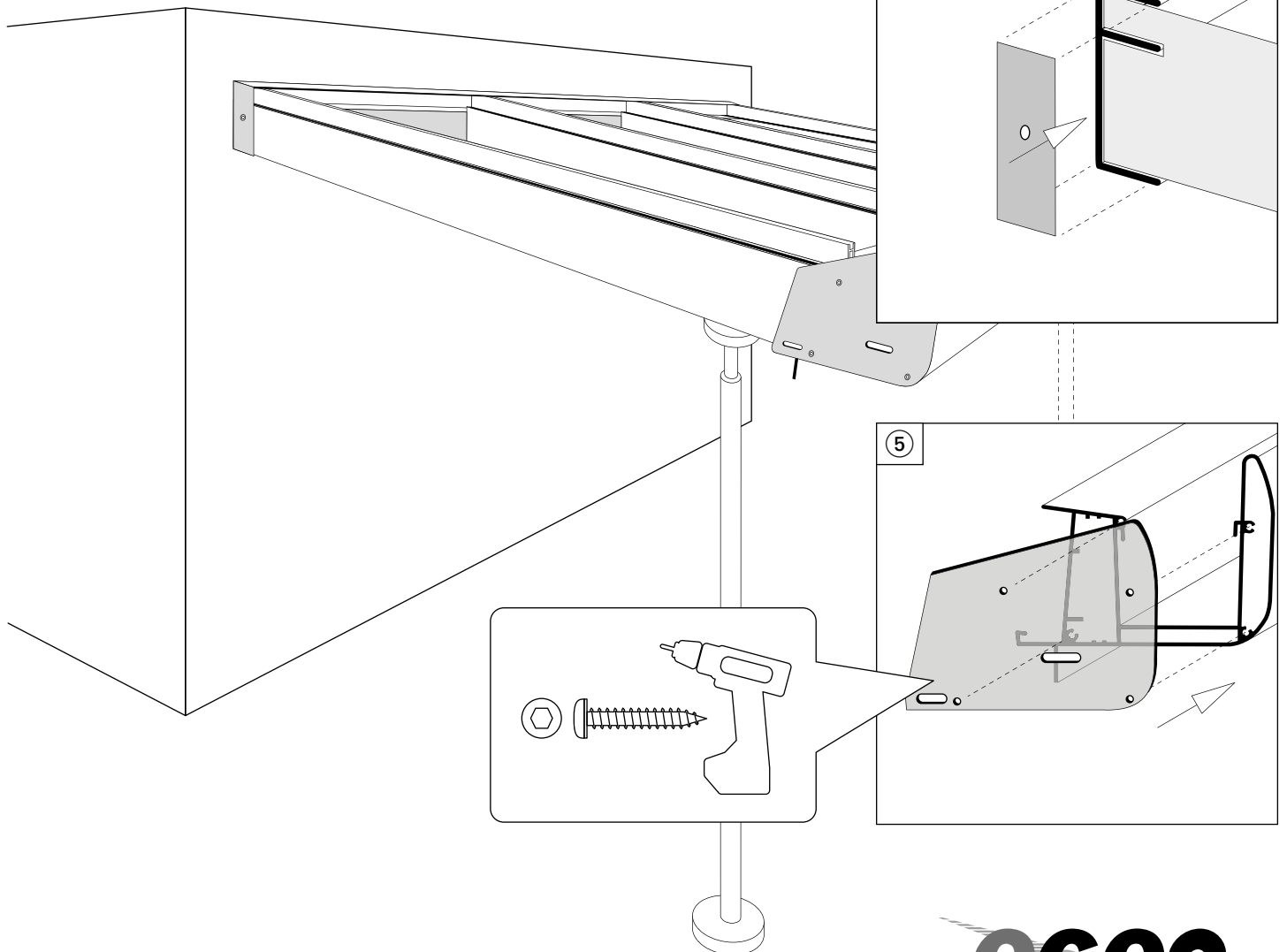
2. Drücken Sie die Gummidichtung ohne Wellen mit der Riffelseite nach oben in die Nuten.



3. Drücken Sie die Dichtung auch in die entsprechende Nut der Zierblenden an Wand- und Dachrinne.

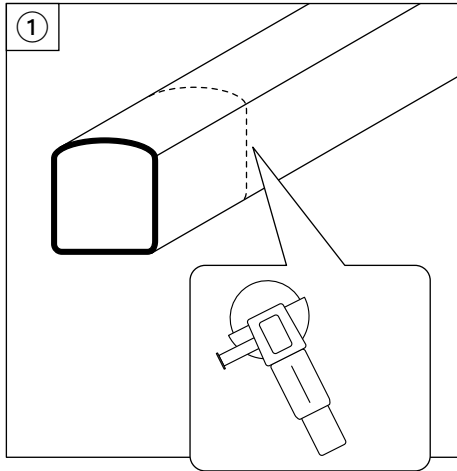


4 + 5. Befestigen Sie die Deckel auf den Seiten des Wandanschluss- und Dachrinnenprofils.

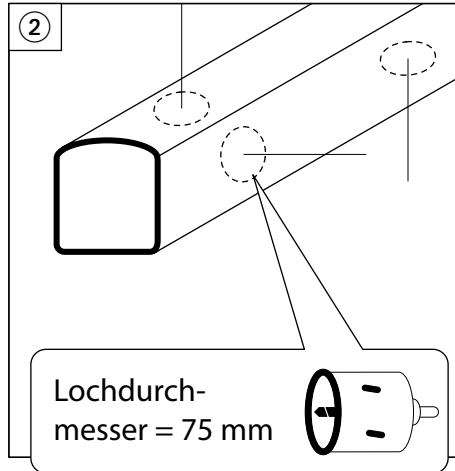


Vorbereiten der Dachstützenmontage und des Abflussrohrs

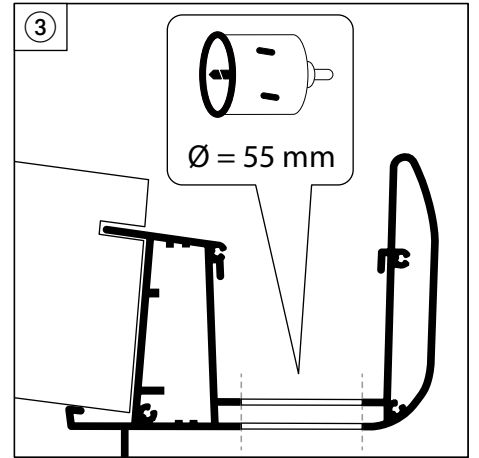
1. Kürzen Sie die Dachstützen auf das ermittelte Maß, siehe Seite 3.



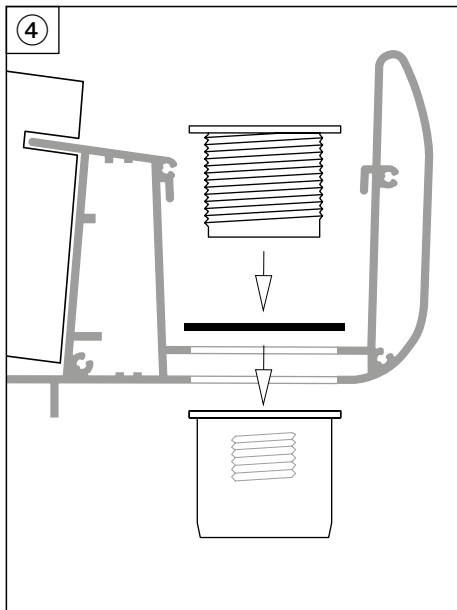
2. Bohren Sie die Öffnung des Abgangs des Abwasserrohrs mit einer Diamant-Lochsäge in die Stütze.



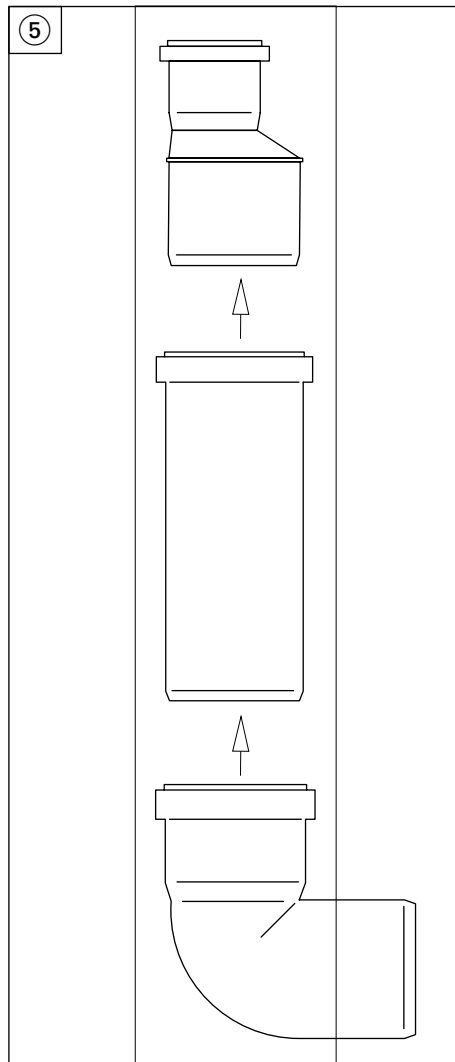
3. Bohren Sie die Ablauföffnung in die ermittelte Position (Dachstützenmitte) des Dachrinnenprofils.



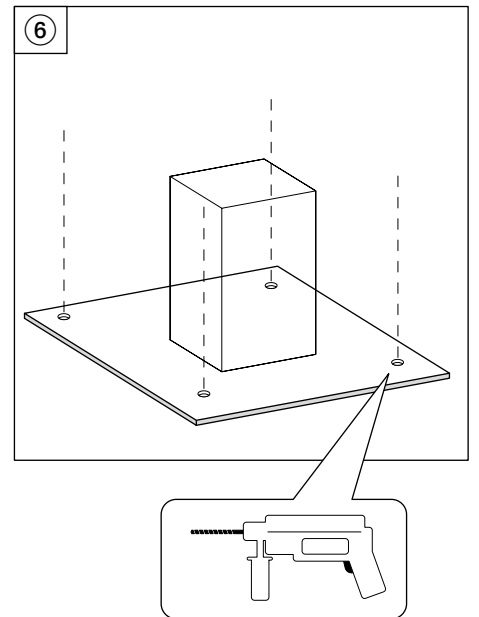
4. Verschrauben Sie die oberen Abfluss astopfen mit dem Dachrinnenprofil, Dichtung oben!



5. Stecken Sie das abgelängte Abflussrohr, Winkelstück und Reduzierstück in das Dachstützenprofil.

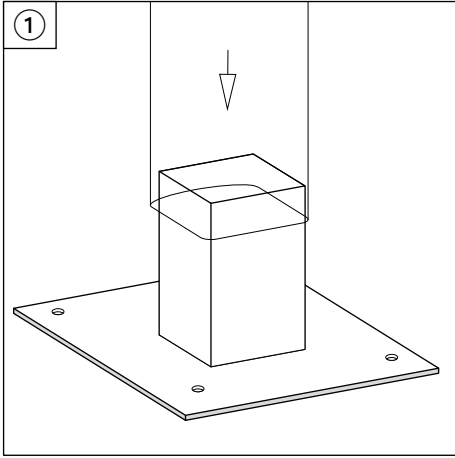


6. Bohren Sie 4 Löcher in den Stahlfuß zur Befestigung auf dem Fundament.

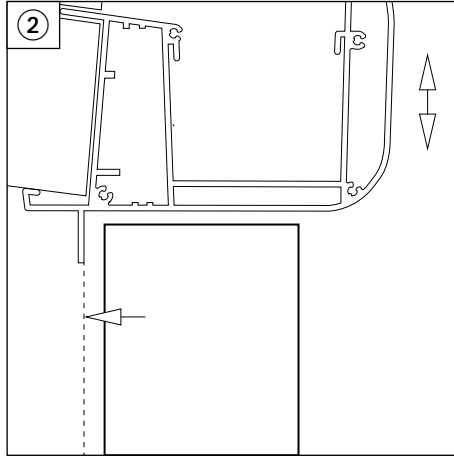


Ausrichten der Dachstützenprofile, Vorbereiten der Fundamente

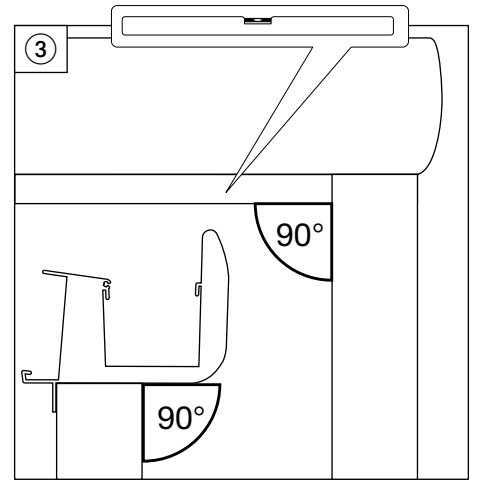
1. Schieben Sie die Dachstützenprofile auf die Stahlfüße und stellen Sie sie dann auf die Fundamente.



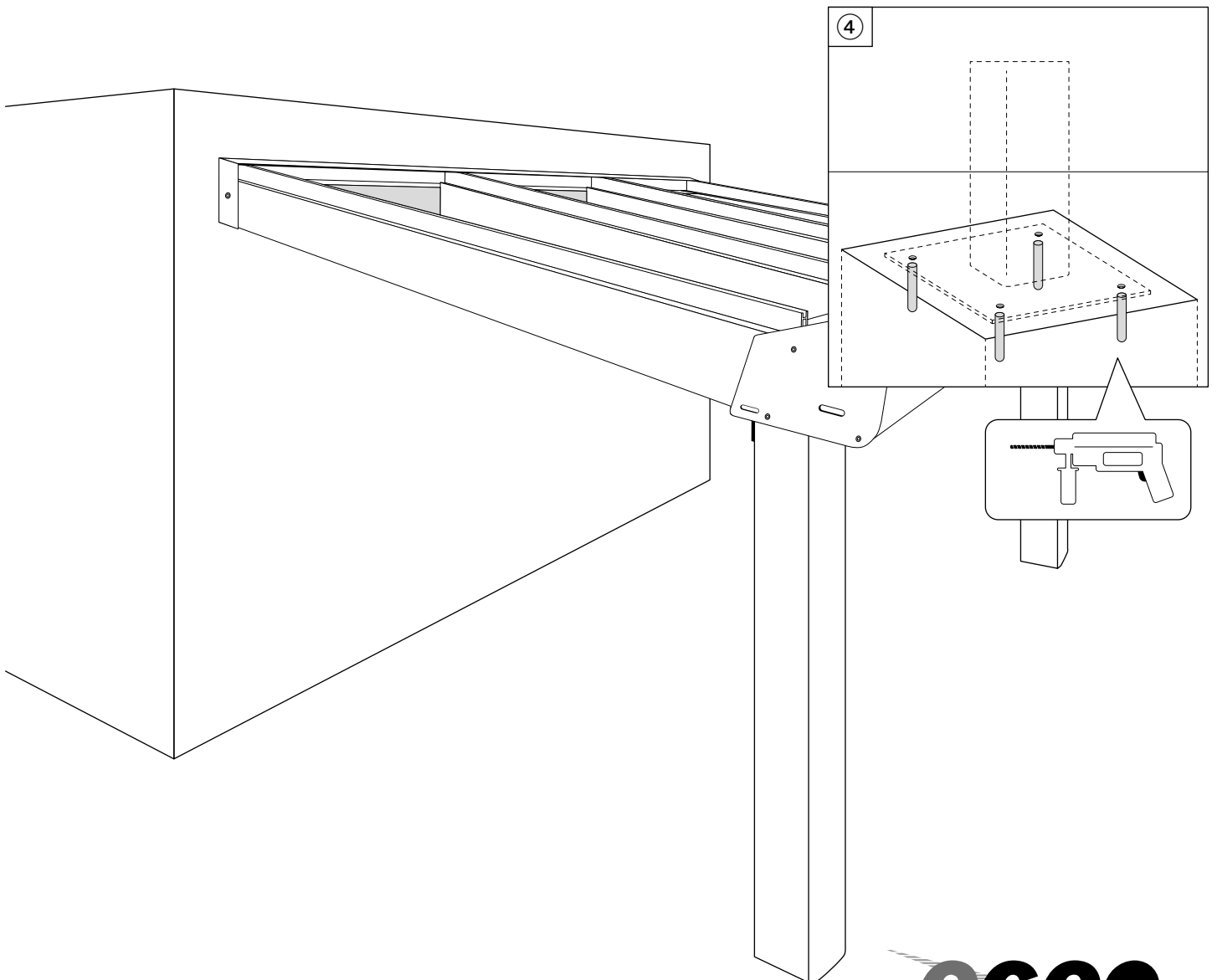
2. Stellen Sie die Dachstützen unter das Dachrinnenprofil. Heben Sie dazu das gesamte Dach leicht an.



3. Richten Sie die Dachstütze senkrecht aus.

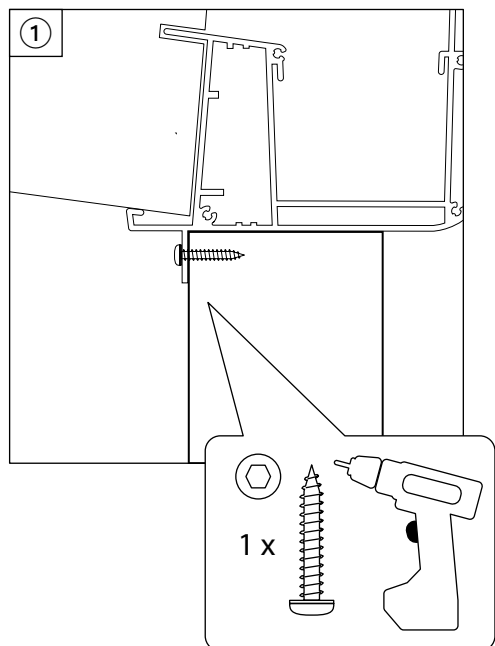


4. Bohren Sie entsprechend der Löcher im Stahlfuß Löcher in das Betonfundament.

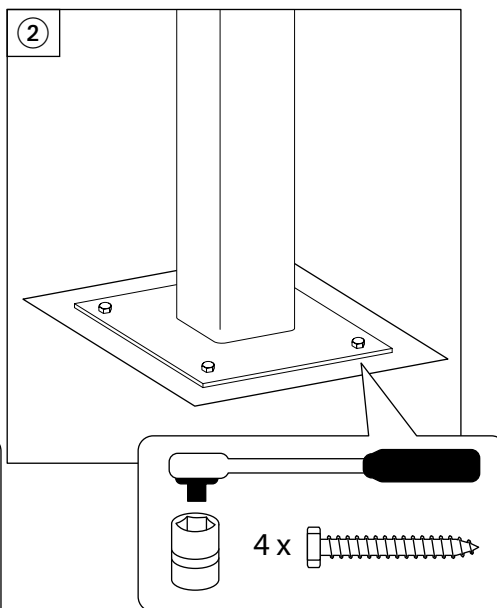


Befestigen der Dachstützenprofile

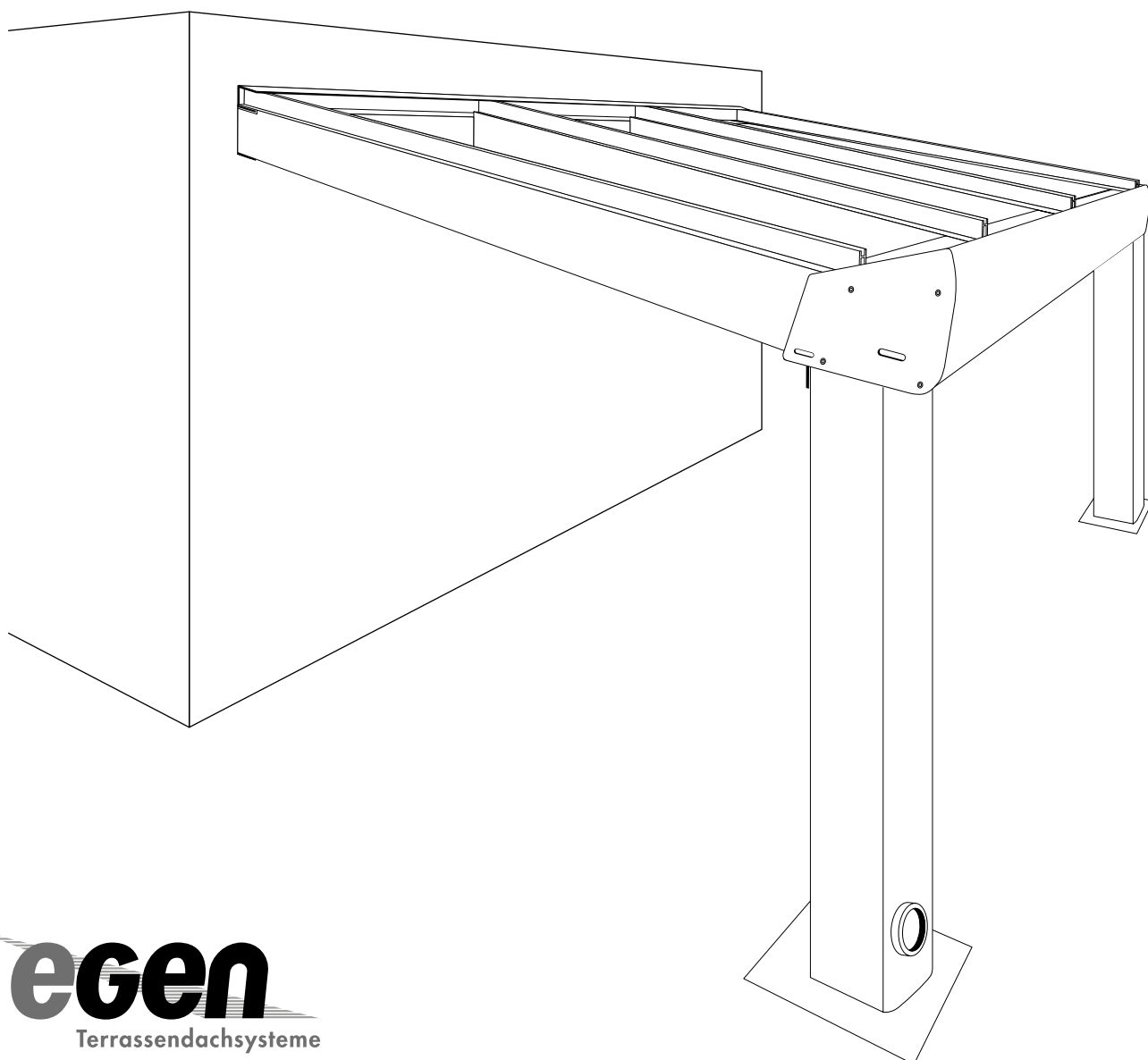
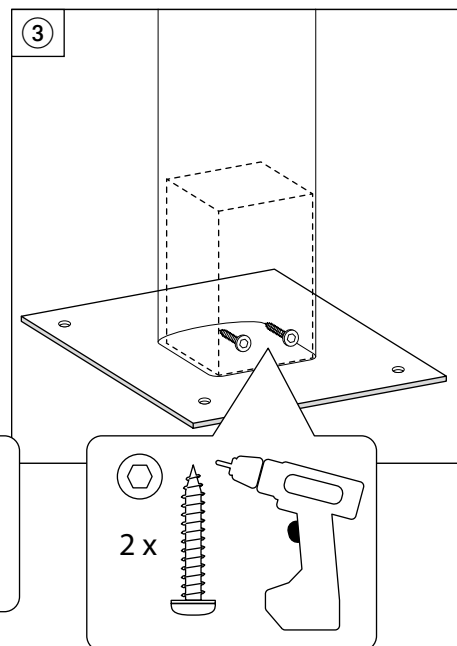
1. Verschrauben Sie die Dachstützen mit dem Dachrinnenprofil von der Rückseite aus.



2. Verschrauben Sie die Stahlfüße mit 4 selbstsichernden Schrauben mit dem Fundament.

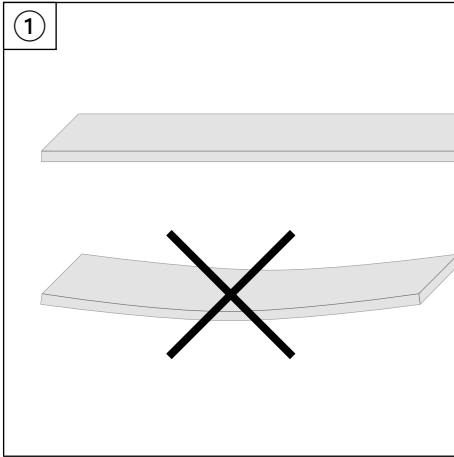


3. Verschrauben Sie die Dachstützenprofile mit den Stahlfüßen auf der geraden Seite der Dachstütze.

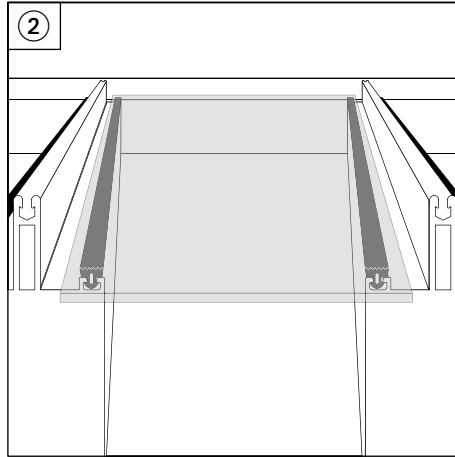


Auflegen der Glasscheiben, Versiegeln des Wandanschlusses

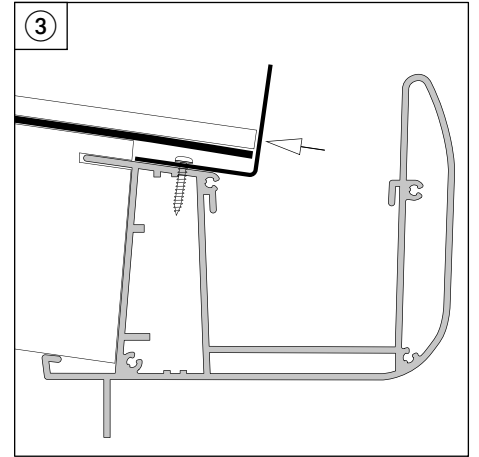
1. Achten Sie beim Transport darauf, dass die Scheiben nicht durchhängen: Bruchgefahr!



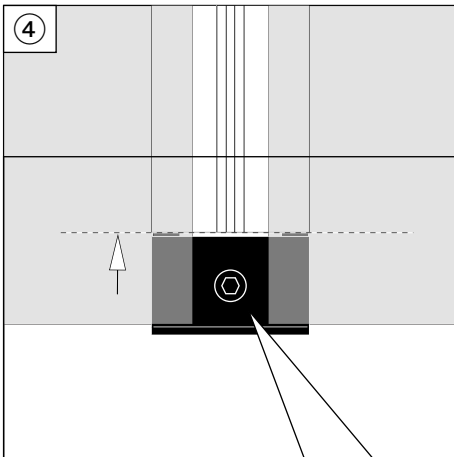
1. Legen Sie die Glasscheiben vorsichtig zwischen die Dachmittelträger auf die Dichtungen.



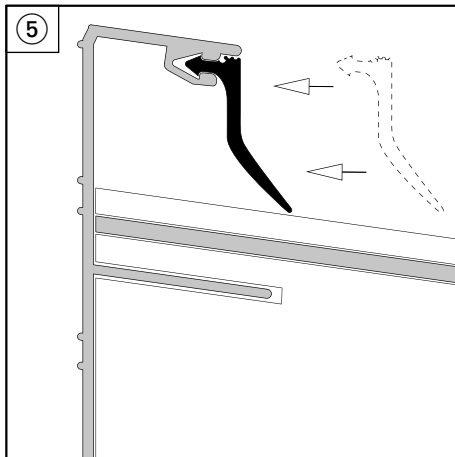
3. Die Scheiben werden auf der Dachrinne mit dem Haltewinkel gegen Verrutschen gesichert.



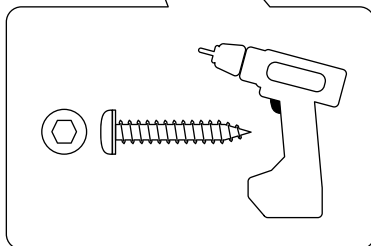
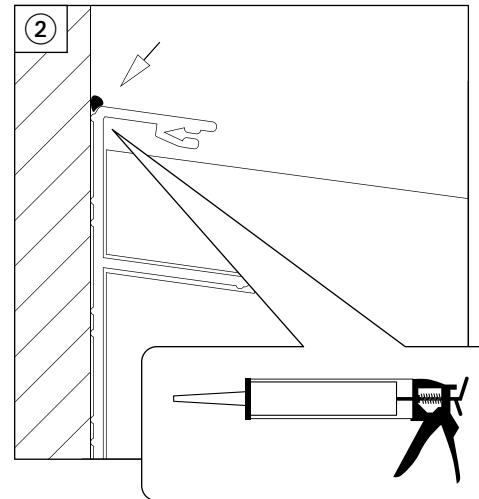
4. Haltewinkel bündig zum Dachmittelträger unter den Glasscheiben und Dichtungen verschrauben.



5. Stecken Sie das Wandanschlussgummi in die obere Nut des Wandanschlussprofils.

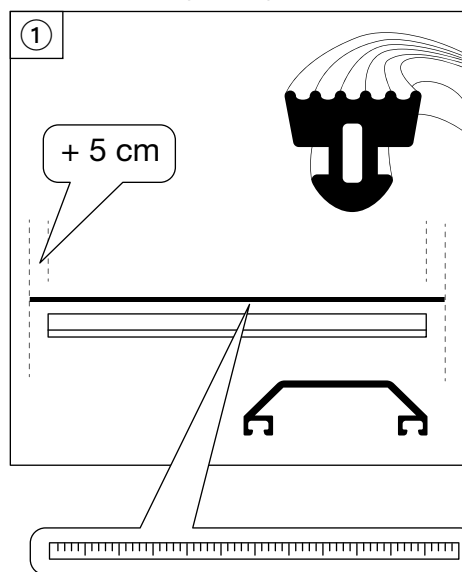


2. Versiegeln Sie das Wandanschlussprofil mit einer dauerelastischen Masse (z. B. Silikon).

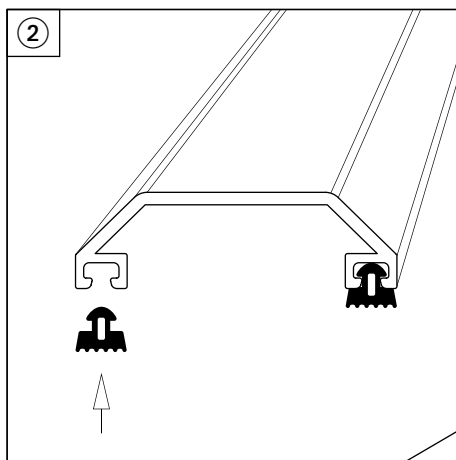


Montieren der Schraubleisten

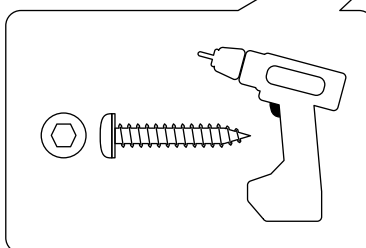
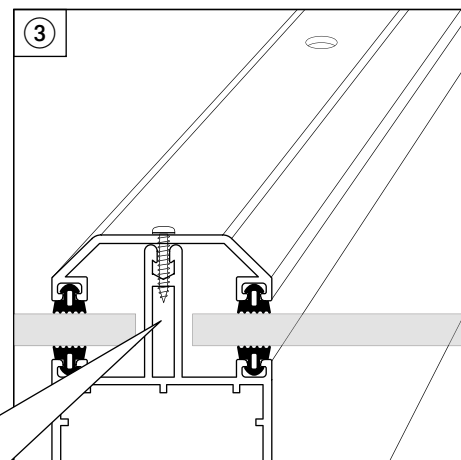
1. Kürzen Sie die Gummidichtung auf die Länge der Schraubleisten mit 5 cm Längenzugabe.



2. Drücken Sie die Gummidichtung ohne Wellen mit der Riffelseite nach unten in die Nuten.



3. Verschrauben Sie die obere Schraubleiste mit dem Dachmittelträgerprofil.



Nach der Verschraubung aller Leisten und Deckel versehen Sie die Köpfe aller Schrauben mit entsprechenden Kunststoffabdeckungen.

